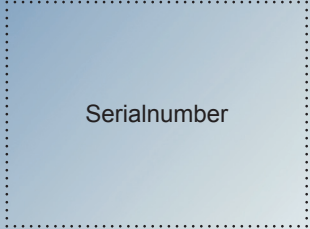


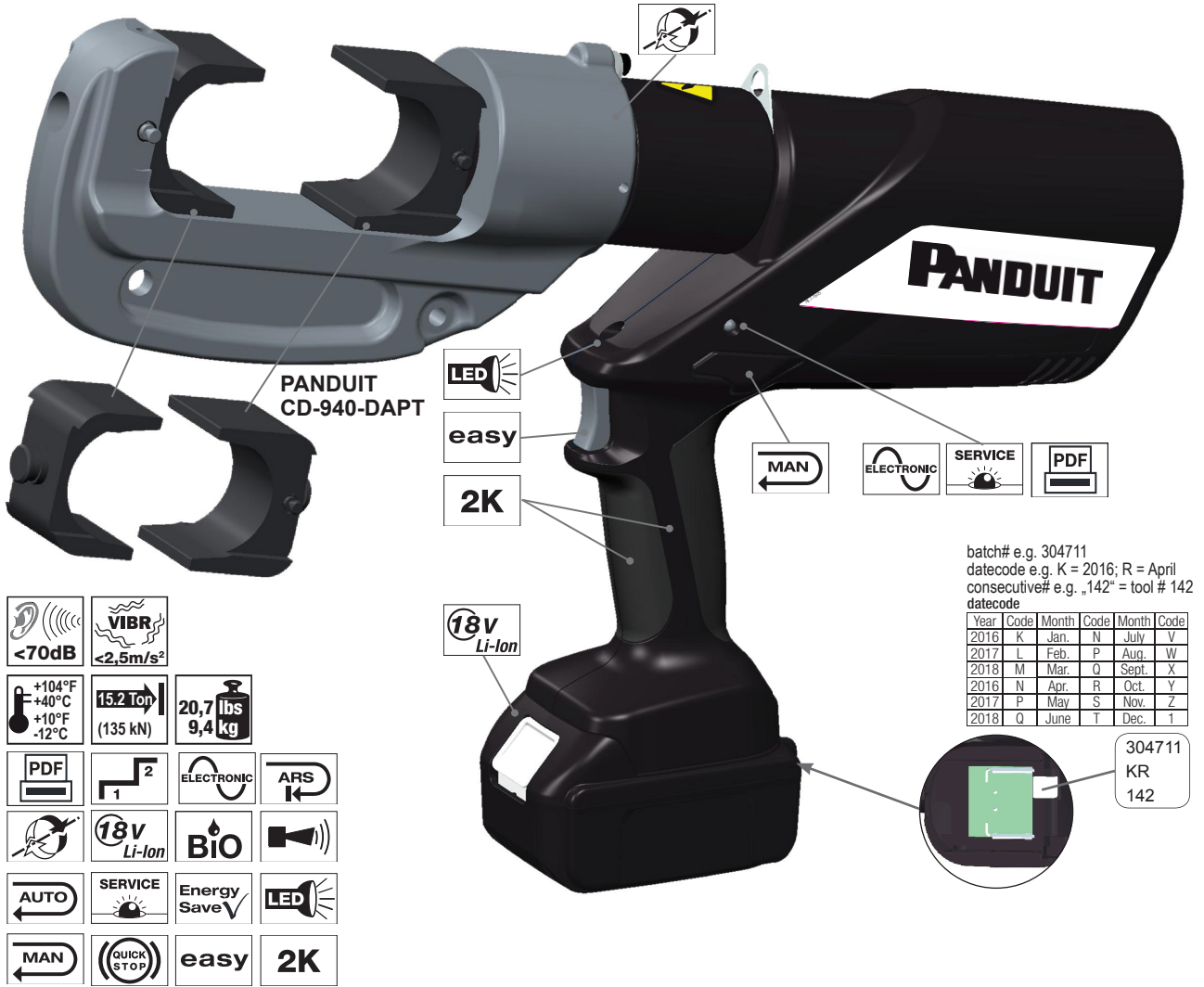


CT-2940 Series Instruction Manual



Serialnumber





1 year or 10.000 cycles

OLD
PART REPLACEMENT
SAFETY
NEW

Authorised Service Center



2 years Warranty
World wide Tool Service
Klaauke, ASC

ACH TUNGI
Garantie Siegel Nr. XXX XXX
Bei Beschädigung Garantieverlust

2 years Warranty
World wide Tool Service
Klaauke, ASC



MAIL TO:
WEEE-Abholung@
Klaueke.Textron.com

WARNING

Read all safety warnings, instructions, illustrations and specifications provided with this power tool.

Failure to follow all instructions listed below may result in electric shock, fire and/or serious injury.

Save all warnings and instructions for future reference.

Authorized Service Center

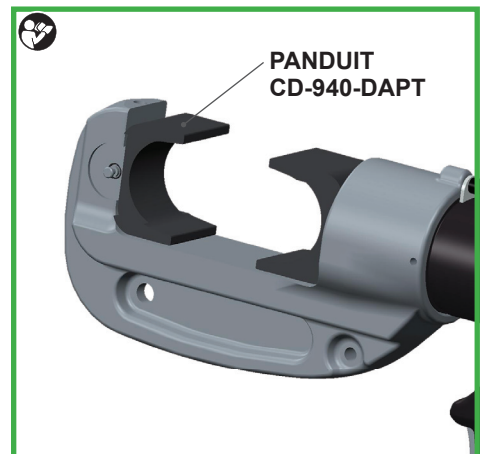
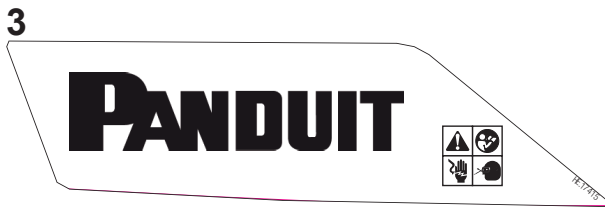
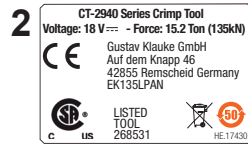
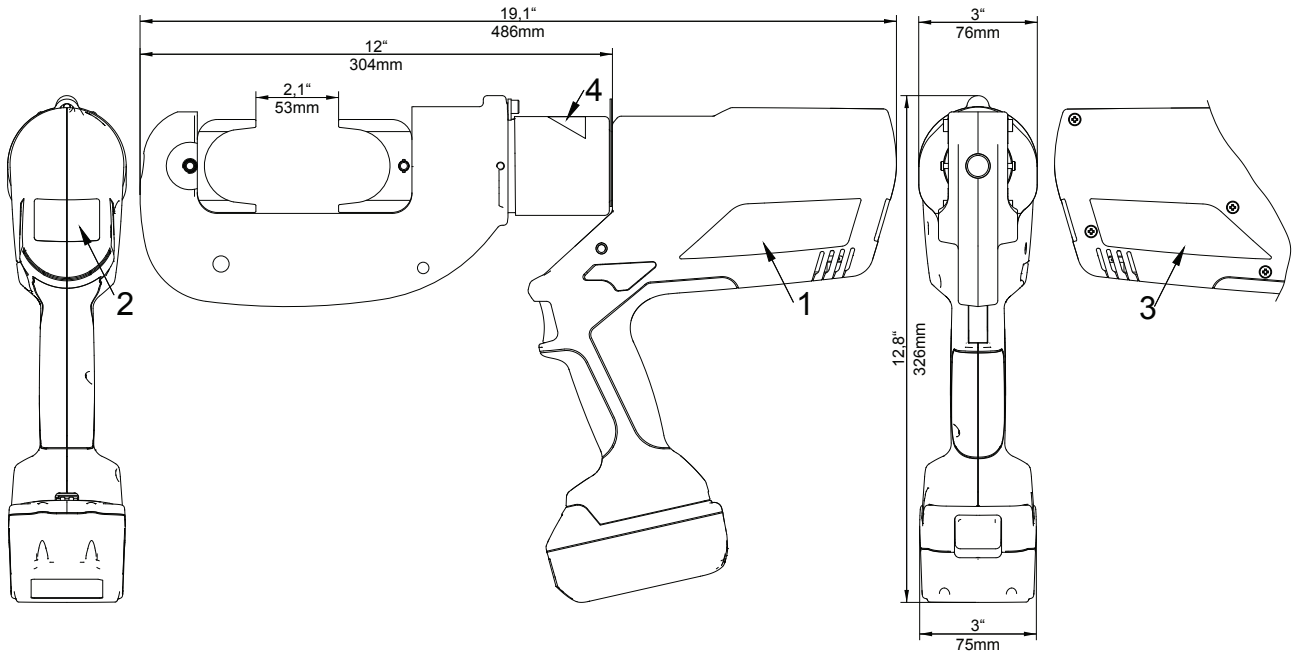
page V

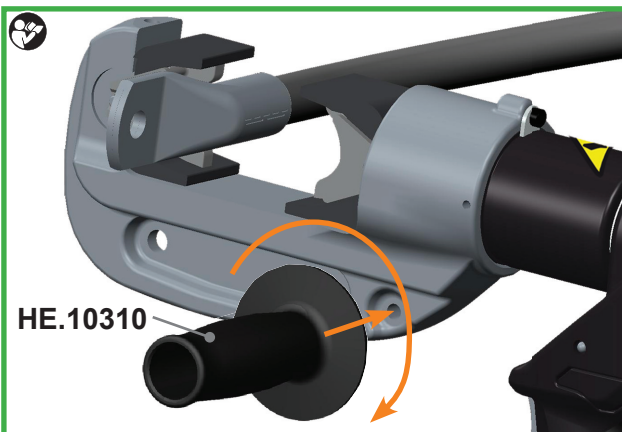
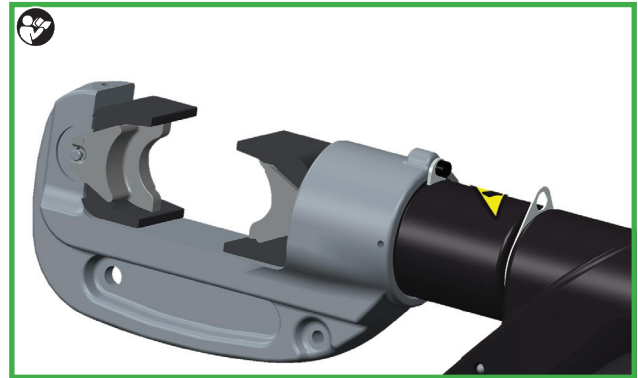
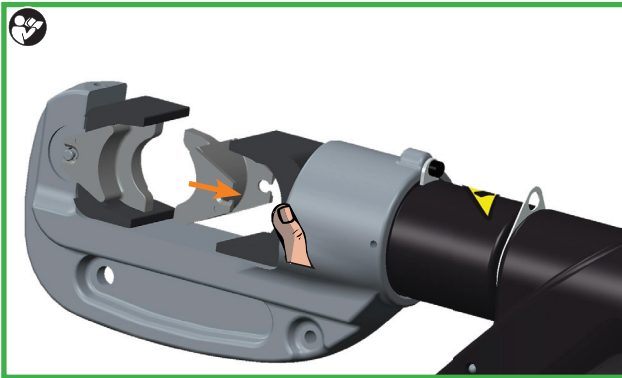
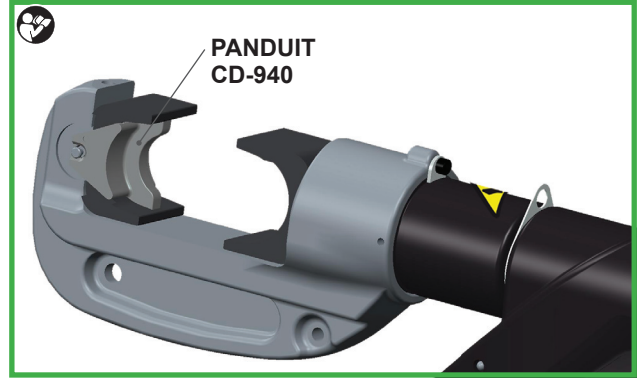
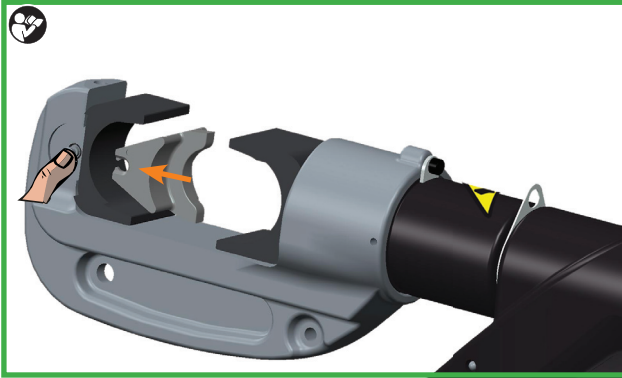
20 sec/5Hz

15 min.

RESTART

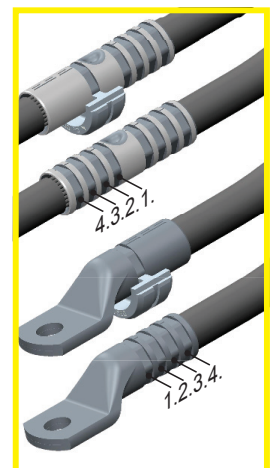
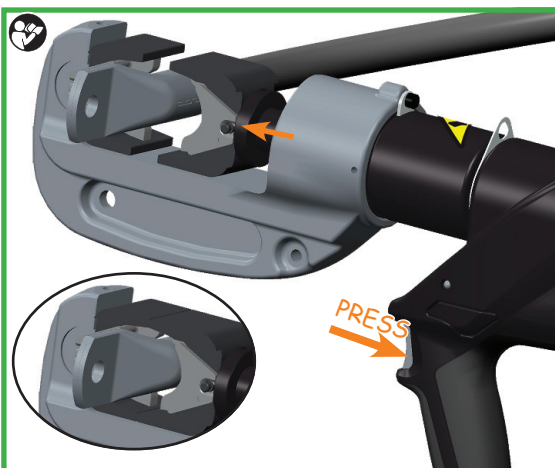
EN 50110

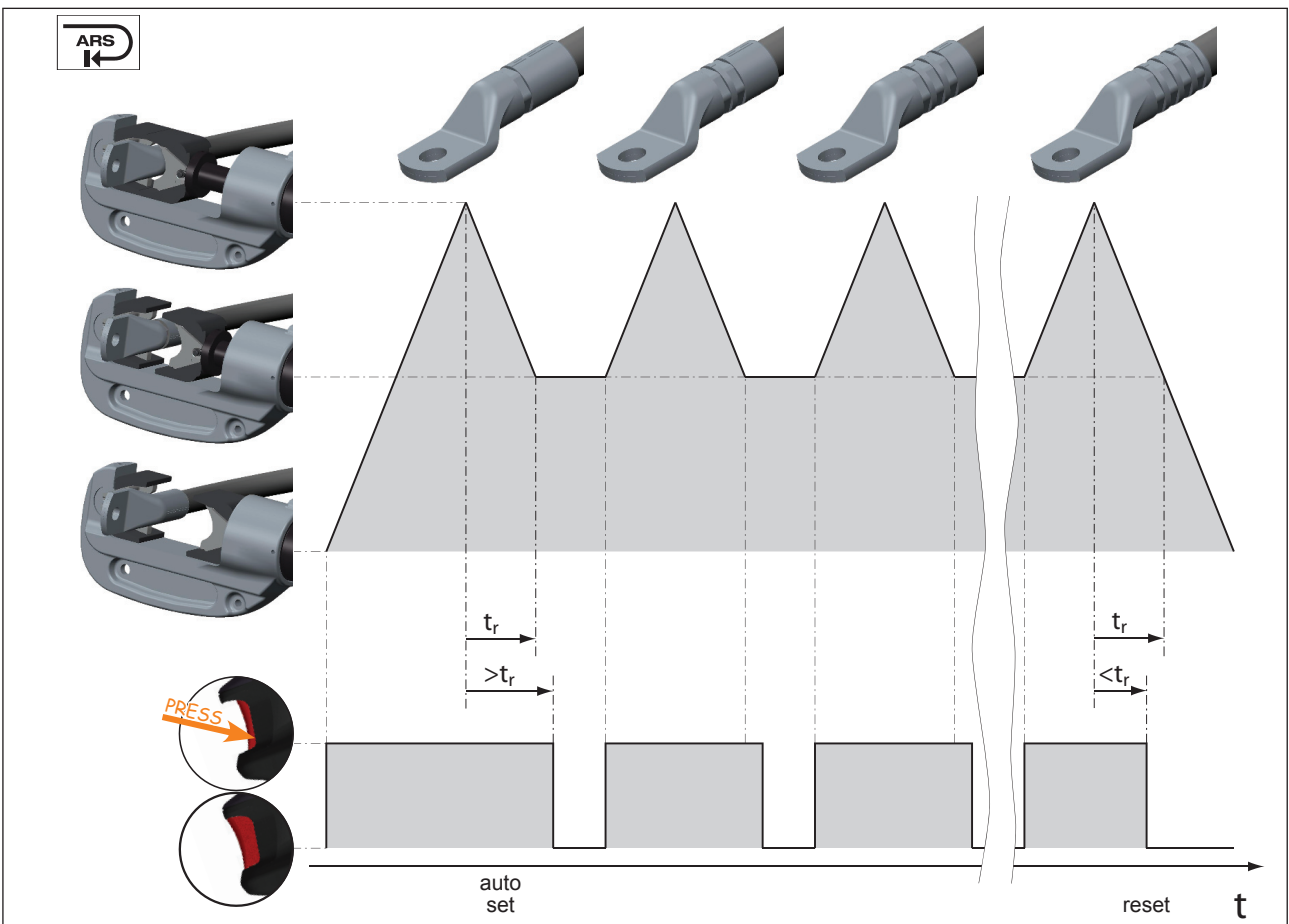
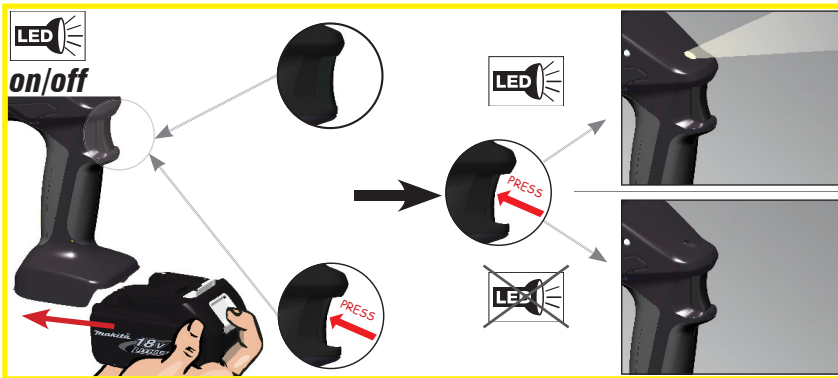
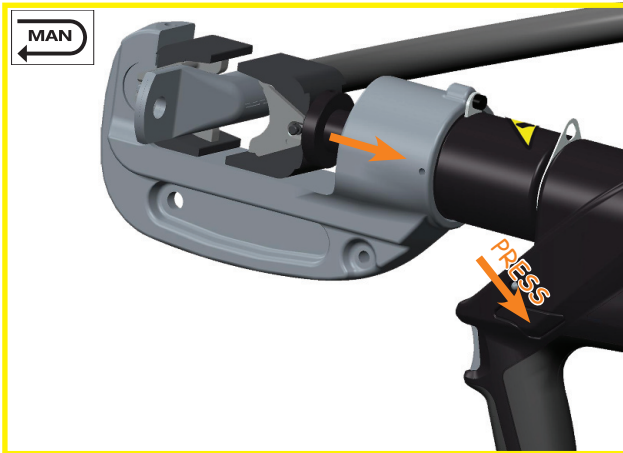




! WARNING

Hydraulic tools can be heavy and might require additional support.
Never overestimate your ability to handle the tool.







Makita Li-ion
BL1830 18V 3.0Ah 54Wh

Makita Corporation
Anjo, Aichi, Japan
Made in Japan

CLICK

Makita DC18RC

Li-ion & Ni-MH 7.2-18V

(BL1830) 22 min.
RAL2

50 - 104°F
10 - 40°C

Makita DC18RC T
Prim.: 220V-240V~ 240W 50-60Hz
Sek.: 7.2V-18V= 9A
0505611

T4A

ME-77 E-MEC

CH.P/N:630718-5

Makita Corporation

Makita Corporation 069350-6

Makita
#884676B996
#884598C990

		Wann/When/Quand/Quando/ cuándo/Wanneer/ Когда это происходит/Kiedy	Warum/Why/Pourquoi/Porquê/ ¿por qué?/Waarom/ Почина/Dlaczego
 20 sec		nach Arbeitsvorgang after working cycle après opération de travail Después del proceso de trabajo após o processo de trabalho na bedrijfscyclus после цикла опрессовки po zakończeniu pracy	
 2 x *		nach Einsetzen des Akkus after inserting the battery après mise en place de l'accumulateur después de insertar la batería após inserir a batería na het plaatsen van de accu при установке аккумулятора po wsadzeniu baterii	Selbsttest Self check autocontrôle Zelftest Autoteste zelftest Перегрев инструмента test
 20 sec/2Hz		nach Arbeitsvorgang after working cycle après opération de travail Después del proceso de trabajo após o processo de trabalho na bedrijfscyclus после цикла опрессовки po zakończeniu pracy	 Authorised Service Center
 20 sec/5Hz		während der Übertemperatur while exceeding the temp. limit pendant surchauffe en caso de temperatura excesiva durante a temperatura excessiva tijdens te hoge temperatuur при высокой температуре внутри корпуса przy przegrzaniu	Werkzeug zu heiß Unit too hot outil surchauffé Herramienta demasiado caliente ferramenta demasiado quente gereedschap te heet Перегрев инструмента urządzenie za gorące
 20 sec 20 sec/2Hz		nach Arbeitsvorgang after working cycle après opération de travail Después del proceso de trabajo após o processo de trabalho na bedrijfscyclus после цикла опрессовки po zakończeniu pracy	 Authorised Service Center +
 1 x	 1 x	nach Arbeitsvorgang after working cycle après opération de travail Después del proceso de trabajo após o processo de trabalho na bedrijfscyclus после цикла опрессовки po zakończeniu pracy	Fehler: der notwendige Pressdruck wurde nicht erreicht. Es handelt sich um eine manuelle Unterbrechung der Pressung bei stehendem Motor. Error: the required pressure has not been reached. The operator has interrupted the pressing cycle manually while the motor was not running. ERREUR: Pression nécessaire pas atteinte. Il s'agit d'une interruption manuelle de la sertissage au moteur arrêté. Error: No se ha alcanzado la presión necesaria o el operador ha interrumpido el ciclo a mano mientras el motor ha parado. Falha: a pressão de prensagem necessária não foi alcançada. Trata-se de uma interrupção manual da prensagem com o motor parado. Foutmelding: De benodigde persdruk wordt niet bereikt. De gebruiker heeft de verkrimping handmatig stopgezet aangezien de motor niet actief is. Ошибка: не было достигнуто требуемое усилие опрессовки или оператор прервал процесс опрессовки вручную, когда двигатель остановился. Błąd: konieczne ciśnienie nie zostało osiągnięte. Użytkownik przerwał cykl pracy ręcznie w chwili, gdy silnik nie był włączony
 3 x	 3 x	nach Arbeitsvorgang after working cycle après opération de travail Después del proceso de trabajo após o processo de trabalho na bedrijfscyclus после цикла опрессовки po zakończeniu pracy	Schwerwiegender Fehler: Pressdruck wurde bei laufendem Motor nicht erreicht. Serious Error: The pressure has not been reached while the motor was running. Erreur Grave: Pression pas atteinte au moteur courant. Error grave: No se ha alcanzado presión mientras el motor estaba en marcha Falha grave: a pressão de prensagem não foi alcançada com o motor em funcionamento. Urgente foutmelding: De persdruk werd bij een werkende motor niet bereikt. Серьезная ошибка: не было достигнуто требуемое усилие опрессовки во время работы двигателя Poważny błąd: konieczne ciśnienie nie zostało osiągnięte podczas pracy silnika

* Befindet sich das Gerät im Sleepmode (>5min. Inaktivität), dann blinkt das Gerät nicht bei Einfügen des AKKUS!
* Is the tool in the sleepmode (>5min. of inactivity) the tool does not flash two times when inserting the battery!

(D) CE - Konformitätserklärung. Wir erklären in alleiniger Verantwortlichkeit, daß dieses Produkt mit den folgenden Normen oder normativen Dokumenten übereinstimmt:
EN 62841-1, EN ISO 12100, EN ISO 13857, EN 349, EN 60204-1, EN 28662-1, EN 61000-6-3, EN 61000-6-2, EN 60529, EN 1037 gemäß den Bestimmungen der Richtlinien 2006/42/EG, 2014/30/EU, 2011/65/EU

(GB) CE - Declaration of conformity. We declare under our sole responsibility that this product is in conformity with the following standards or normative documents:
EN 62841-1, EN ISO 12100, EN ISO 13857, EN 349, EN 60204-1, EN 28662-1, EN 61000-6-3, EN 61000-6-2, EN 60529, EN 1037 in accordance with the regulations of directives 2006/42/EG, 2014/30/EU, 2011/65/EU

(F) CE - Déclaration de conformité. Nous déclarons sous notre seule responsabilité que ce produit est en conformité avec les normes ou documents normatifs suivants:
EN 62841-1, EN ISO 12100, EN ISO 13857, EN 349, EN 60204-1, EN 28662-1, EN 61000-6-3, EN 61000-6-2, EN 60529, EN 1037 conformément aux réglementations des directives 2006/42/EG, 2014/30/EU, 2011/65/EU

(NL) CE - Konformiteitsverklaring. Wij verklaren en wij stellen ons er alleen voor verantwoordelijk dat dit produkt voldoet aan de volgende normen of normatieve documenten:
EN 62841-1, EN ISO 12100, EN ISO 13857, EN 349, EN 60204-1, EN 28662-1, EN 61000-6-3, EN 61000-6-2, EN 60529, EN 1037 overeenkomstig de bepalingen van de richtlijnen 2006/42/EG, 2014/30/EU, 2011/65/EU

(I) CE - Dichiarazione di conformità. Dichiariamo sotto la nostra esclusiva responsabilità che questo prodotto è conforme alle seguenti norme e documenti normativi:
EN 62841-1, EN ISO 12100, EN ISO 13857, EN 349, EN 60204-1, EN 28662-1, EN 61000-6-3, EN 61000-6-2, EN 60529, EN 1037 conformemente alle disposizioni delle direttive 2006/42/EG, 2014/30/EU, 2011/65/EU

(E) CE - Declaración de conformidad. Declaramos bajo nuestra sola responsabilidad que este producto está en conformidad con las normas o documentos normativos siguientes:
EN 62841-1, EN ISO 12100, EN ISO 13857, EN 349, EN 60204-1, EN 28662-1, EN 61000-6-3, EN 61000-6-2, EN 60529, EN 1037 de acuerdo con las regulaciones de las directivas 2006/42/EG, 2014/30/EU, 2011/65/EU

(P) CE - Declaração de conformidade. Declaramos sob nossa exclusiva responsabilidade que este producto cumpre as seguintes normas ou documentos normativos:
EN 62841-1, EN ISO 12100, EN ISO 13857, EN 349, EN 60204-1, EN 28662-1, EN 61000-6-3, EN 61000-6-2, EN 60529, EN 1037 conforme as disposições das directivas 2006/42/EG, 2014/30/EU, 2011/65/EU

(S) CE - Konformitetsdeklaration. Vi förklarar på eget ansvar att denna produkt överensstämmer med följande normer eller normativa dokument:
EN 62841-1, EN ISO 12100, EN ISO 13857, EN 349, EN 60204-1, EN 28662-1, EN 61000-6-3, EN 61000-6-2, EN 60529, EN 1037 enligt bestämmelserna i direktiverna 2006/42/EG, 2014/30/EU, 2011/65/EU

(FIN) CE - Todistus standardinmukaisuudesta. Asiasta vastaavana todistamme täten, että tämä tuote on seuraavien standardien ja standardoimisasiakirjojen vaatimusten mukainen:
EN 62841-1, EN ISO 12100, EN ISO 13857, EN 349, EN 60204-1, EN 28662-1, EN 61000-6-3, EN 61000-6-2, EN 60529, EN 1037 ja vastaa säädöksiä 2006/42/EG, 2014/30/EU, 2011/65/EU

(N) CE - Konformitetserklæring. Vi erklærer på eget ansvarlighet at dette produkt er i overensstemmelse med følgende standarder eller standarddokumenter:
EN 62841-1, EN ISO 12100, EN ISO 13857, EN 349, EN 60204-1, EN 28662-1, EN 61000-6-3, EN 61000-6-2, EN 60529, EN 1037 i henhold til bestemmelsene i direktive ne 2006/42/EØF, 2004/108/EØF, 2011/65/EU

(DK) CE - Konformitetserklæring. Vi erklærer under almindeligt ansvar at dette produkt er i overensstemmelse med følgende normer eller normative dokumenter:
EN 62841-1, EN ISO 12100, EN ISO 13857, EN 349, EN 60204-1, EN 28662-1, EN 61000-6-3, EN 61000-6-2, EN 60529, EN 1037 i henhold til bestemmelse i direktiverne 2006/42/EØF, 2004/108/EØF, 2011/65/EU

(PL) CE - Zgodność z dyrektywami CE. Świadomi odpowiedzialności oświadczamy, że niniejszy produkt jest zgodny z następującymi normami lub dokumentacją normatywną:
EN 62841-1, EN ISO 12100, EN ISO 13857, EN 349, EN 60204-1, EN 28662-1, EN 61000-6-3, EN 61000-6-2, EN 60529, EN 1037 zgodnie z postanowieniami wytycznych 2006/42/EG, 2014/30/EU, 2011/65/EU

(GR) CE - ΔΗΛΩΣΗ ΣΥΜΜΟΡΦΩΣΗΣ Με αναλήψη συνολικής δηλωμένης ότι το πορον προιον συμφωνει με τα παρακατω ποστυπα και με τα ηροτυπα ηον αναφερονται στα σχεπικο εγγραφα
EN 62841-1, EN ISO 12100, EN ISO 13857, EN 349, EN 60204-1, EN 28662-1, EN 61000-6-3, EN 61000-6-2, EN 60529, EN 1037 σύμφωνα με τοχς κοινοισμους 2006/42/EG, 2014/30/EU, 2011/65/EU

(H) CE - Megfelelőségi nyilatkozat. Kéziműködtetésű elektromos kéziszerszámok:
Teljes felelősséggel kijelentjük, hogy ezek a termékek a következő szabványokkal és irányelvekkel összhangban vannak: EN 62841-1, EN ISO 12100, EN ISO 13857, EN 349, EN 60204-1, EN 28662-1, EN 61000-6-3, EN 61000-6-2, EN 60529, EN 1037; és megfelelnek a rendeltetés szerinti 2006/42/EG, 2014/30/EU, 2011/65/EU irányelveknek.

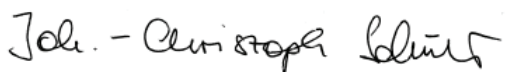
(CZ) CE - Prohlášení o shode. Prohlašujeme na vlastní zodpovednost, že tyto produkty splňují následující normy nebo normativní listiny:
EN 62841-1, EN ISO 12100, EN ISO 13857, EN 349, EN 60204-1, EN 28662-1, EN 61000-6-3, EN 61000-6-2, EN 60529, EN 1037; Ve shode se směrnicemi 2006/42/EG, 2014/30/EU, 2011/65/EU

(RO) CE - Declarație de conformitate. Noi declarăm pe propria răspundere că acest produs este în conformitate cu următoarele norme și documente normative:
EN 62841-1, EN ISO 12100, EN ISO 13857, EN 349, EN 60204-1, EN 28662-1, EN 61000-6-3, EN 61000-6-2, EN 60529, EN 1037; potrivit dispozițiilor directivelor 2006/42/EG, 2014/30/EU, 2011/65/EU

(SLO) CE - Izjava o skladnosti S tem potrjujemo splošno odgovornost, da je ta izdelek narejen v skladu z navedenimi normami in standardi:
EN 62841-1, EN ISO 12100, EN ISO 13857, EN 349, EN 60204-1, EN 28662-1, EN 61000-6-3, EN 61000-6-2, EN 60529, EN 1037 ter določbami in smernicami 2006/42/EG, 2014/30/EU, 2011/65/EU

(HR) CE - Izjava o skladnosti. Pod punom odgovornošću izjavljujemo da je proizvod naveden u naslovu ovog dokumenta sukladan sa primijenjenim normama i normativnim dokumentima:
EN 62841-1, EN ISO 12100, EN ISO 13857, EN 349, EN 60204-1, EN 28662-1, EN 61000-6-3, EN 61000-6-2, EN 60529, EN 1037 u skladu sa odredbama preporuka 2006/42/EG, 2014/30/EU, 2011/65/EU

Remscheid, den 01.08.2016

CE 
Dipl.-Ing. Joh.-Christoph Schütz, CE-Beauftragter

AUSTRALIA Banyo, QLD 4014  <p>☎ 0061-732128999 ☎ 0061-732128998</p>	AUSTRALIA Canning Vale, WA 6155  <p>☎ 0061-894555574 ☎ 0061-892564075</p>	AUSTRALIA Abbotsford, VIC 3067  <p>☎ 0061-3-94292072 ☎ 0061-3-94297199</p>	AUSTRIA 2544 Leobersdorf  <p>☎ 0043-2256-62925 ☎ 0043-2256-62930</p>
BELGIUM B-1500 Halle  <p>☎ 0032-23570940 ☎ 0032-23549679</p>	BOSNIA-HERZEGOWINA 71000 J' Sarajevo  <p>☎ 00387-33-713060 ☎ 00387-33-7130 63</p>	BRAZIL Sao-Paulo CEP 05501 – 010  <p>☎ 0011-98346-8935 ☎ 0011-2189-5309</p>	CANADA Calgary, T2C0B4  <p>☎ 001-403-291-1121 ☎ 001-403-250-1136</p>
CHINA Nantong, Jiangsu, 221617  <p>☎ 0086-18251309022 ☎ 0086-513 8919 1528</p>	CHINA Shanghai, 200233  <p>☎ 0086-21-58995013 ☎ 0086-21-58995113</p>	CHINA Guangdong, 510095  <p>☎ 0086-20-87323432 ☎ 0086-20-87327792</p>	CHINA Yangzhou City, Jiangsu, 225000  <p>☎ 0086-514-89710085 ☎ 0086-514-89710085</p>
CHINA Chengdu Schuan, 100028  <p>☎ 0086-28-85592749 ☎ 0086-28-85595948</p>	CHINA Liaoning, 116000  <p>☎ 0086-411-84623377 ☎ 0086-411-84633377</p>	CHINA Guang Xi, 530000  <p>☎ 0086-771-2020733 ☎ 0086-771-2020700</p>	CHINA Urumqi, Xinjiang, 830000  <p>☎ 0086-991-8733608 ☎ 0086-991-8728779</p>
CROATIA HR-10000 Zagreb  <p>☎ 00385-12361890 ☎ 00385-12361882</p>	CZECH REPUBLIC / SLOVAKIA 02601 Dolny Kubin  <p>☎ 00421-43-58323-11 ☎ 00421-43-58323-34</p>	DENMARK 2610 Rødovre  <p>☎ 0045-4484-3738 ☎ 0045-4484-3708</p>	FINLAND 20360 Turku  <p>☎ 00358-2-8800020 ☎ 00358-2-8800021</p>
FRANCE 57150 Creutzwald  <p>☎ 0033-3-87298470 ☎ 0033-3-87298479</p>	GERMANY 42855 Remscheid  <p>☎ 0049-2191/907-222 ☎ 0049-2191/907-243</p>	GREECE GR-13671 Athen  <p>☎ 0030-210-240-6000 ☎ 0030-210-240-6007</p>	HUNGARY 2049 Diósd  <p>☎ 0036-23545-140 ☎ 0036-23545-141</p>
INDIA Bangalore, 560064  <p>☎ 0091-9738464980 ☎ 0091-9902322466</p>	INDIA Bangalore, 560064  <p>☎ 0091-9886115506 ☎ 0091-8026914568</p>	INDONESIA Jakarta, 14240  <p>☎ 0062-214534237 ☎ 0062-214534238</p>	INDONESIA Riau Island  <p>☎ 0062-778-455514 ☎ 0062-778-430275</p>
IRLAND Dublin  <p>☎ 0044/07764569582 ☎ 00353-1-4588940</p>	ICELAND 105 Reykjavik  <p>☎ 00354-5886000 ☎ 00354-5886012</p>	ISRAEL 49222 Petach Tikva  <p>☎ 00972-3-9233601 ☎ 00972-3-9234601</p>	ITALY I-43055 Mezzani  <p>☎ 0039-0521-818301 ☎ 0039-0521-818202</p>
JAPAN Kanagawa 236-0037  <p>☎ 0081-45-701-5680 ☎ 0081-45-701-4302</p>	KOREA Seoul 150-093  <p>☎ 0082-2-261409-89 ☎ 0082-2-261409-66</p>	LEBANON 6470 Beirut  <p>☎ 00961-1-385 708 ☎ 00961-1-385 714</p>	LITHUANIA Vilnius LT-03151  <p>☎ 0 0370-5-2311564 ☎ 00370-5-2311564</p>

MALAYSIA 40150 Shan Alam  ☎ 00603-78322220 ☎ 00603-77341457	MEXICO C.P. 11850 San Miguel  ☎ 0052-55-52719765 ☎ 0052-55-52120413	NETHERLANDS 5321 JZ Hedel  ☎ 0031-73-5997599 ☎ 0031-73-5997590	NEW ZEALAND East Tamaki Aukland  ☎ 0064-9-2749294 ☎ 0064-9-27308231
NORWAY N-0609 Oslo  ☎ 0047-22088100 ☎ 0047-22088101	POLAND 02-921 Warszawa  ☎ 0048-22-6428570 ☎ 0048-22-6420505	PORTUGAL Granja-2625-607 Vialonga  ☎ 00351-21-3223400 ☎ 00351-21-3223410	ROMANIA 530211 Miercurea Ciuc  ☎ 0040-266-372108 ☎ 0040-266-312238
RUSSIA 109147 Moscow  ☎ 007-495-7480747 ☎ 007-495-7483735	SERBIA 11000 Beograd  ☎ 00381-2417-714 ☎ 00381-2417-715	SINGAPORE Singapore, 569622  ☎ 0065-96929681	SLOVENIA 1420 Trbovlje  ☎ 00386-356-31800 ☎ 00386-356-31802
SOUTH AFRICA Newlands Johannesburg  ☎ 0027-11-2880000 ☎ 0027-11-6732043	SPAIN 28521 Madrid  ☎ 0034-917518203 ☎ 0034-917518195	SWEDEN SE-3924 Kalmar  ☎ 0046-480-28174 ☎ 0046-480-28165	SWEDEN SE-169 53 Solna  ☎ 0046-8202245 ☎ 0046-707550145
SWITZERLAND CH-8964 Rudolfstetten  ☎ 0041-56-6492121 ☎ 0041-56-6492141	TAIWAN Teipei, 110  ☎ 0084-886227631623 ☎ 0084-886227667492	THAILAND BKK 10400 Bangkok  ☎ 00662-6422478-9 ☎ 00662-6423085	TURKEY 34630 Istanbul  ☎ 00 90 212 798 25 26 (ext.127) ☎ 00 90 212 798 2530
UKRAINE 36008 Poltava  ☎ 0038-0532-500970 ☎ 0038-050-5242646	UNITED KINGDOM Suffolk, NR35 1JX  ☎ 0044-1986-891508 ☎ 0044-1986-896132	USA Rockford, Illinois 61109  ☎ 001-800-435-0786 ☎ 001-800-451-2632	USA Cleveland, Ohio 44142  ☎ 001-216-362-4000 ☎ 001-216-362-4020
USA Brighton, Colorado 80601  ☎ 001-720-685-9091 ☎ 001-303-655-8143	USA San Marcos, California 92078  ☎ 001-760-735-9793 ☎ 001-760-735-9694	VENEZUELA Caracas  ☎ 0058-212-264441 ☎ 0058-212-2644622	VIETNAM Ho Chi Minh City 700000  ☎ 0084-8-5120517 ☎ 0084-8-8035359

PANDUIT

Panduit Corp
www.panduit.com/blackfin