

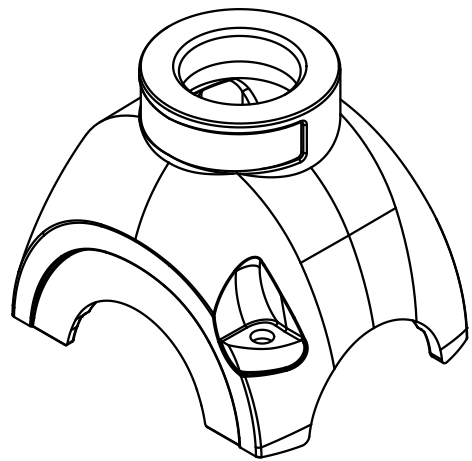
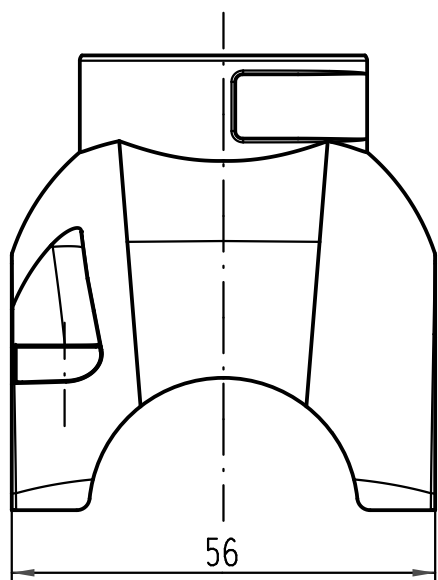
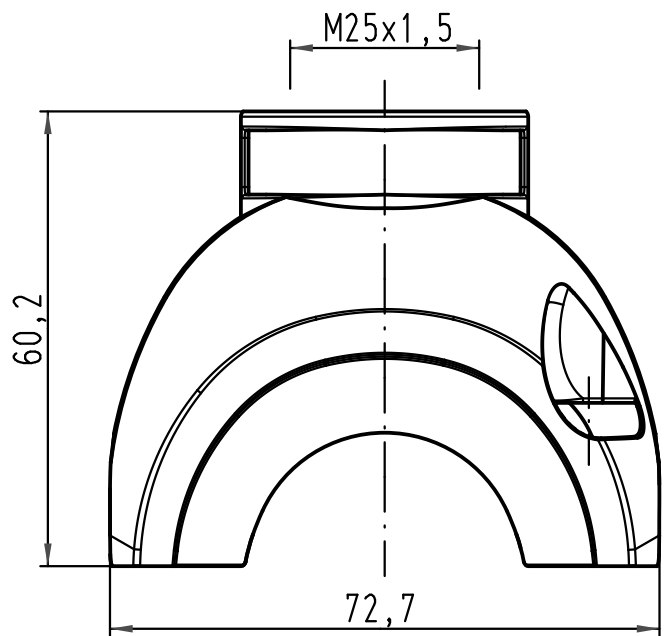
1 2 3 4 5 6

A

B

C

D



Lieferumfang: Haube mit M4 Schrauben, Scheiben und Dichtungen zur Befestigung am Tragergehause /
 range of delivery: shell with M4 screws, washers and seals to mount on carrier hood

All Dimensions in mm Original Size DIN A 4		Techn. Character.			Nicht tolerierte Mael/Free size tolerances	
			Dat.	Name	Mastab/Scale 1:1	Han-Yellock 30- Haube-M25 gerade/ shell-M25 top entry
		Detail.	30.04.10	Ho		
		Insp.		SP		
		Stand.				
A		HARTING Electric GmbH & Co. KG D-32339 Espelkamp				TB 11 12 300 1401
Mod.	Dat.	Name				