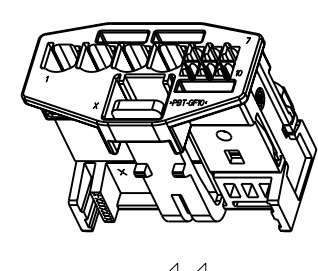
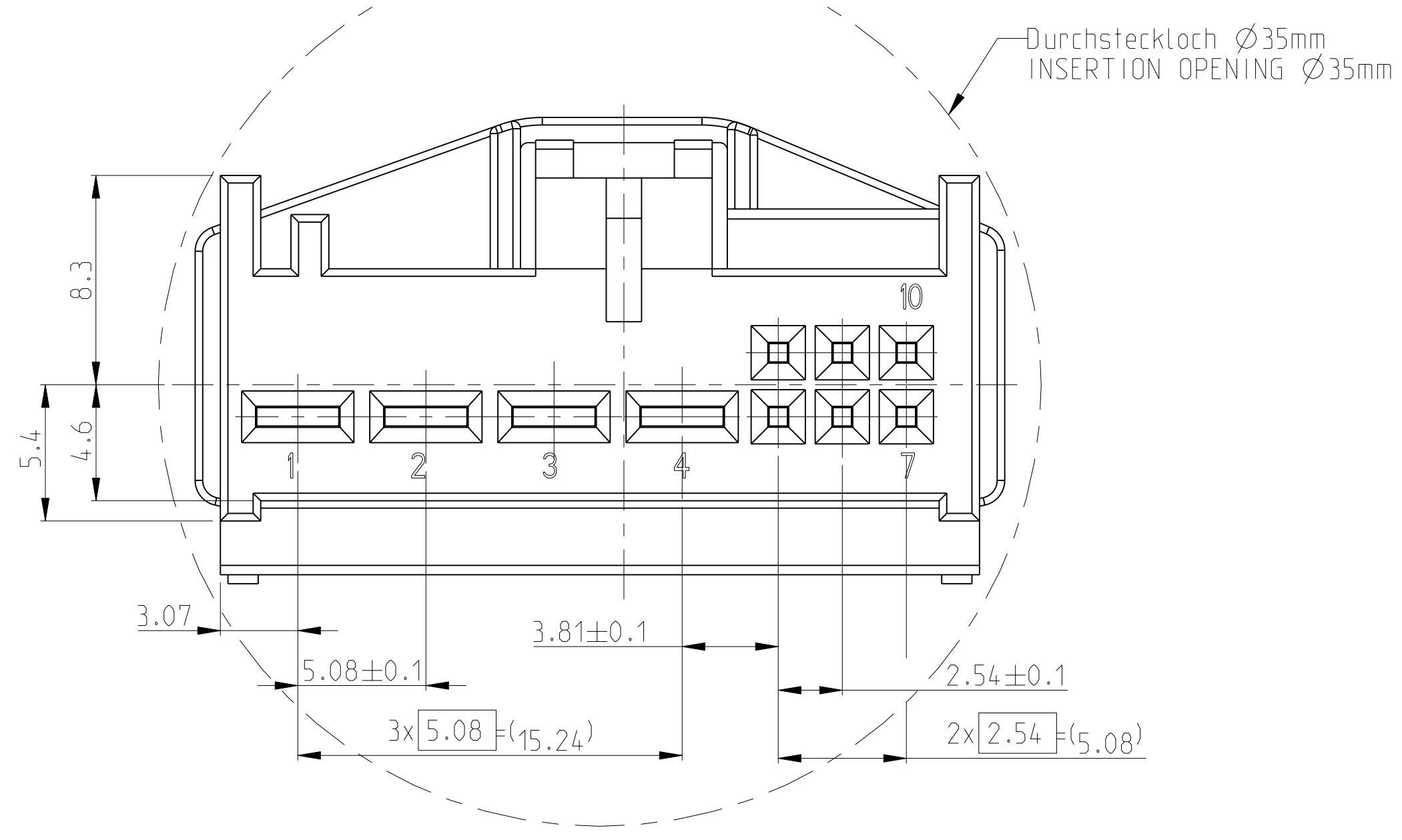


LOC	DIST	REV	DATE	BY	CHKD	APVD
A1	-	B	10DEC08	CA	HS	
		C	12AUG09	HS	AK	
		C1	08OCT09	HS	RH	
		C2	08SEP10	HS	RH	

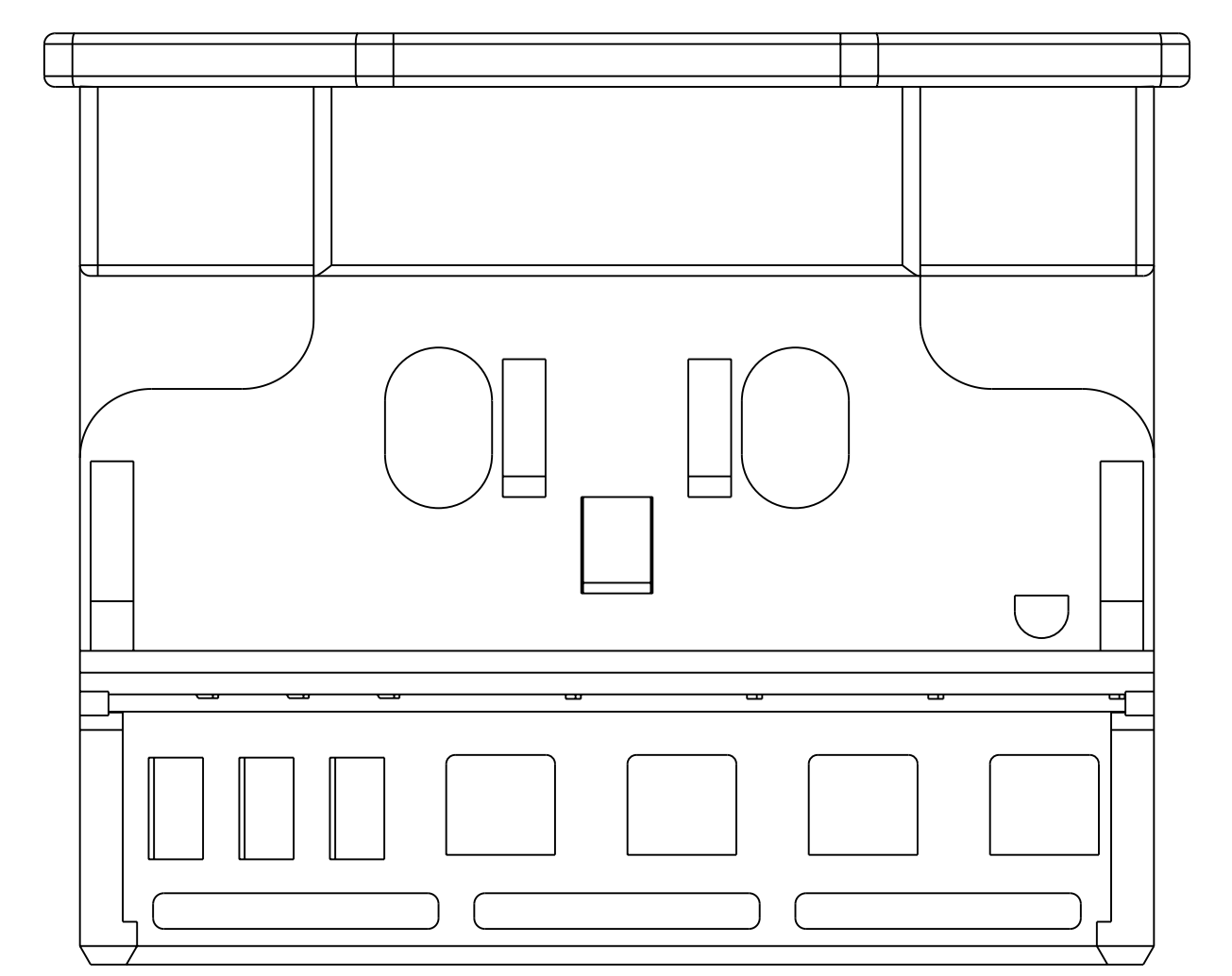
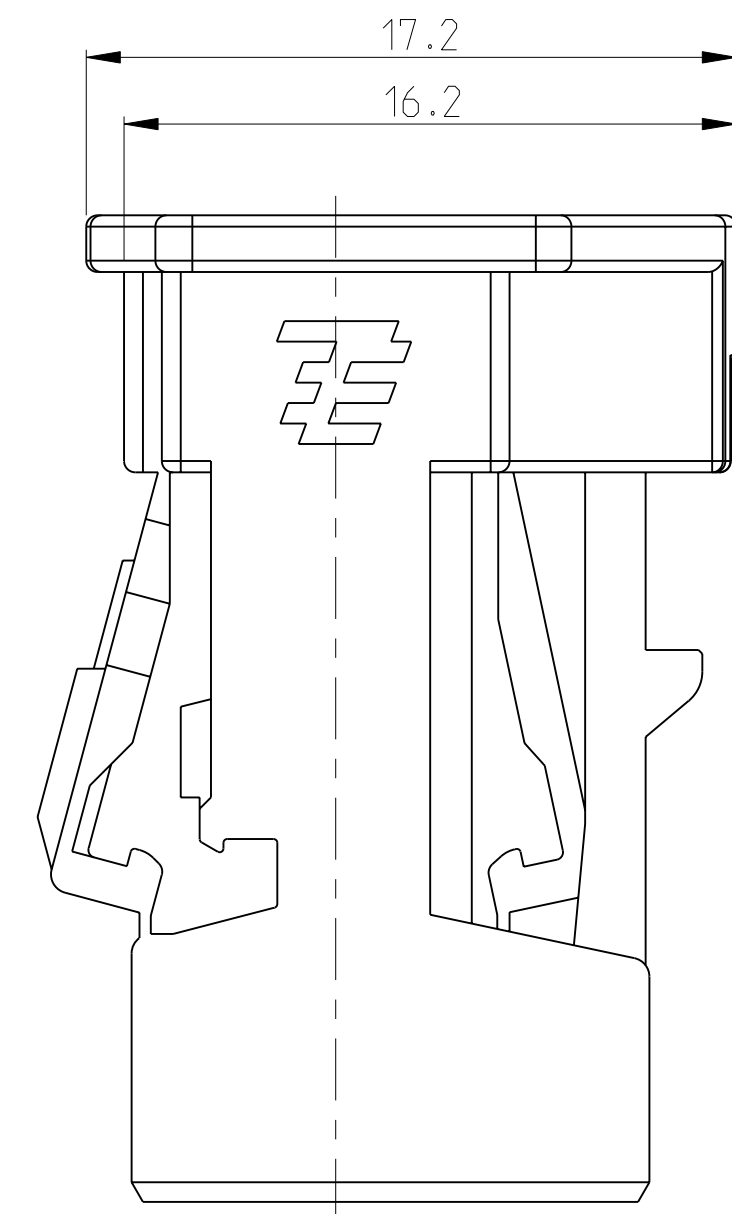
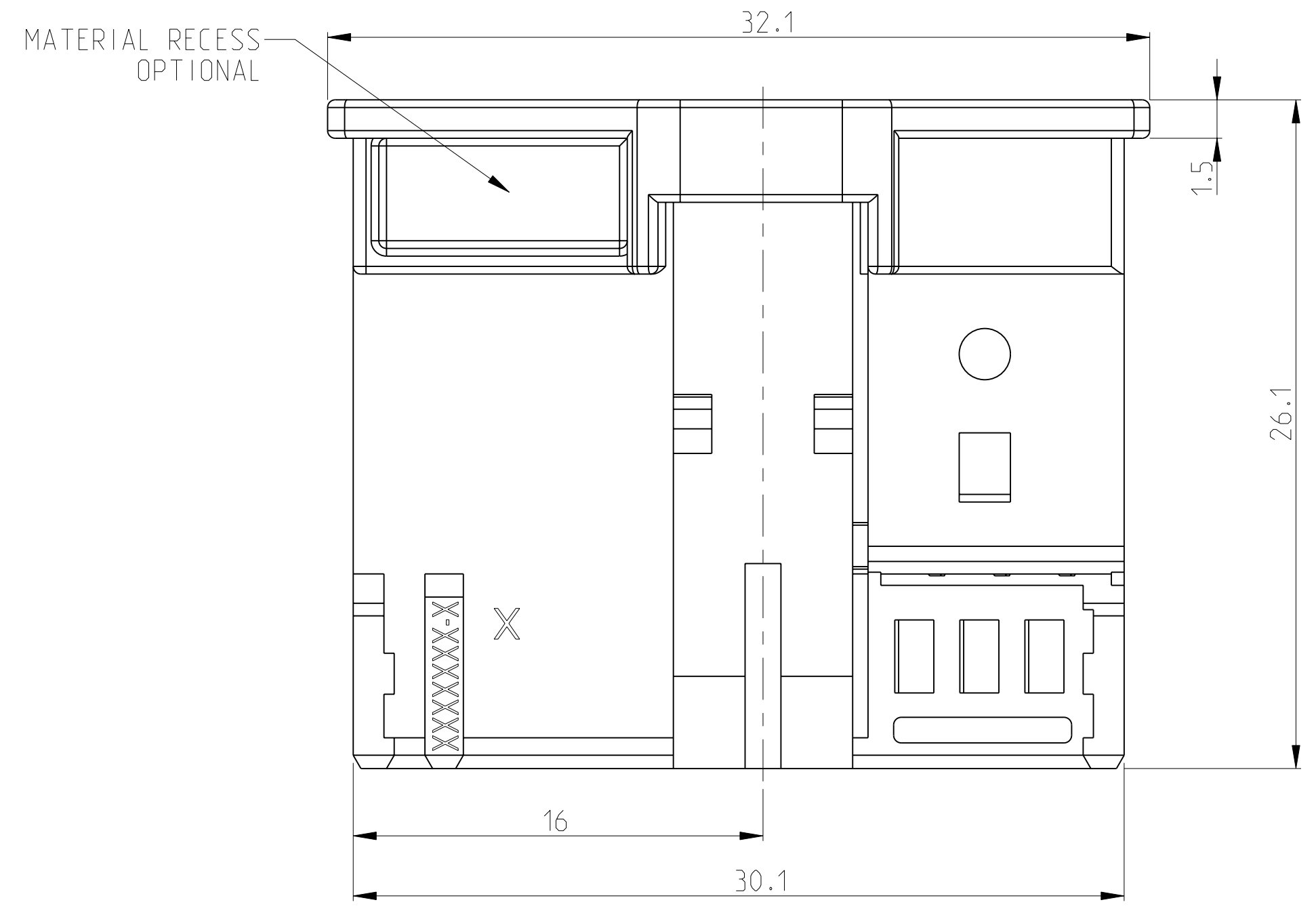
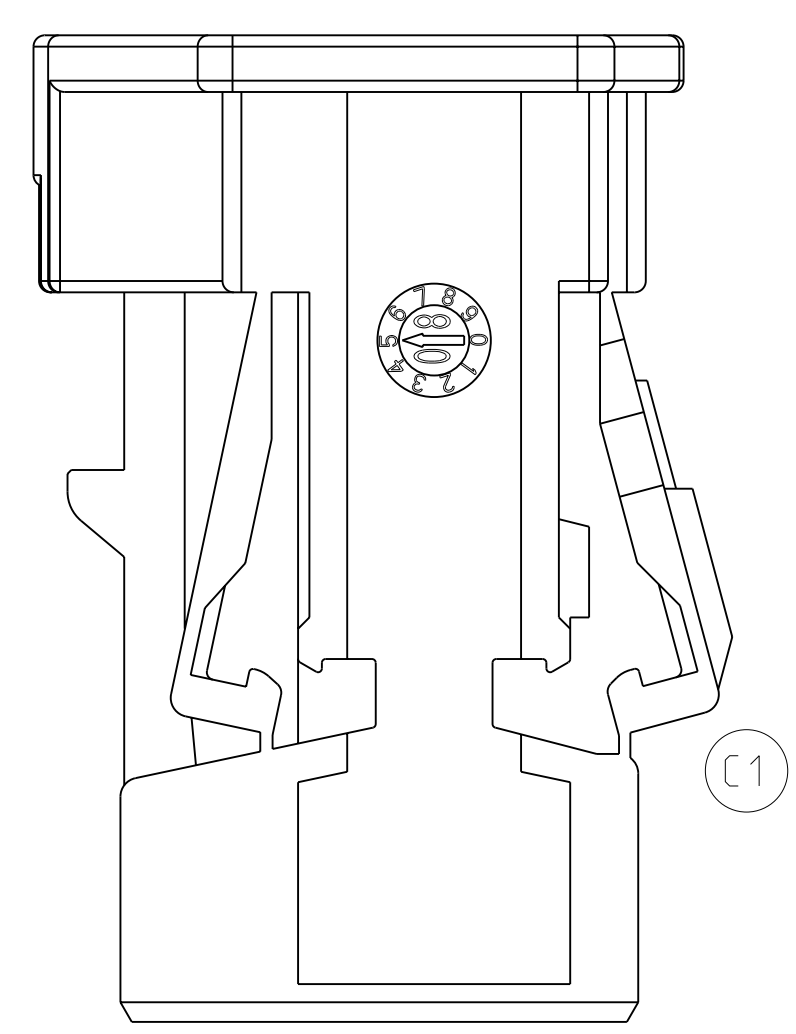


1:1

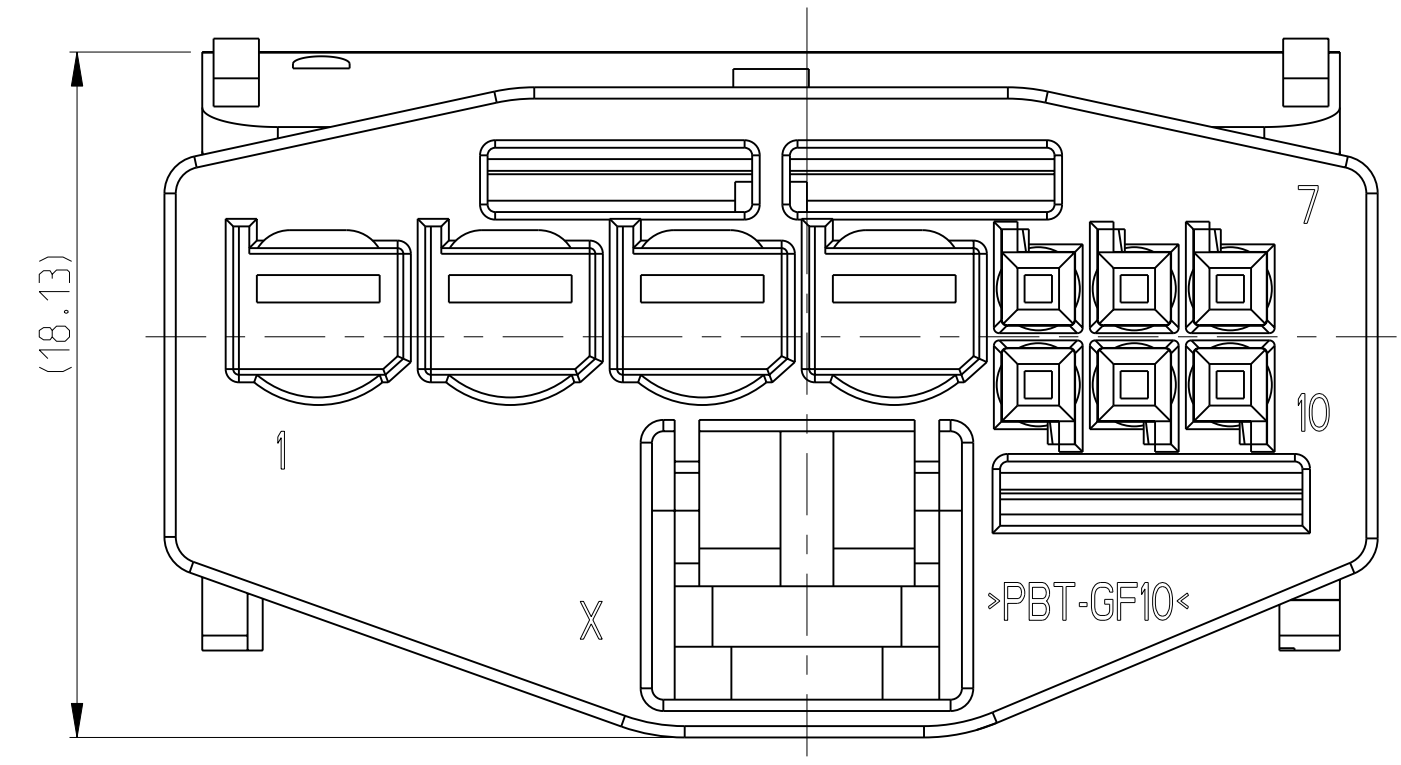
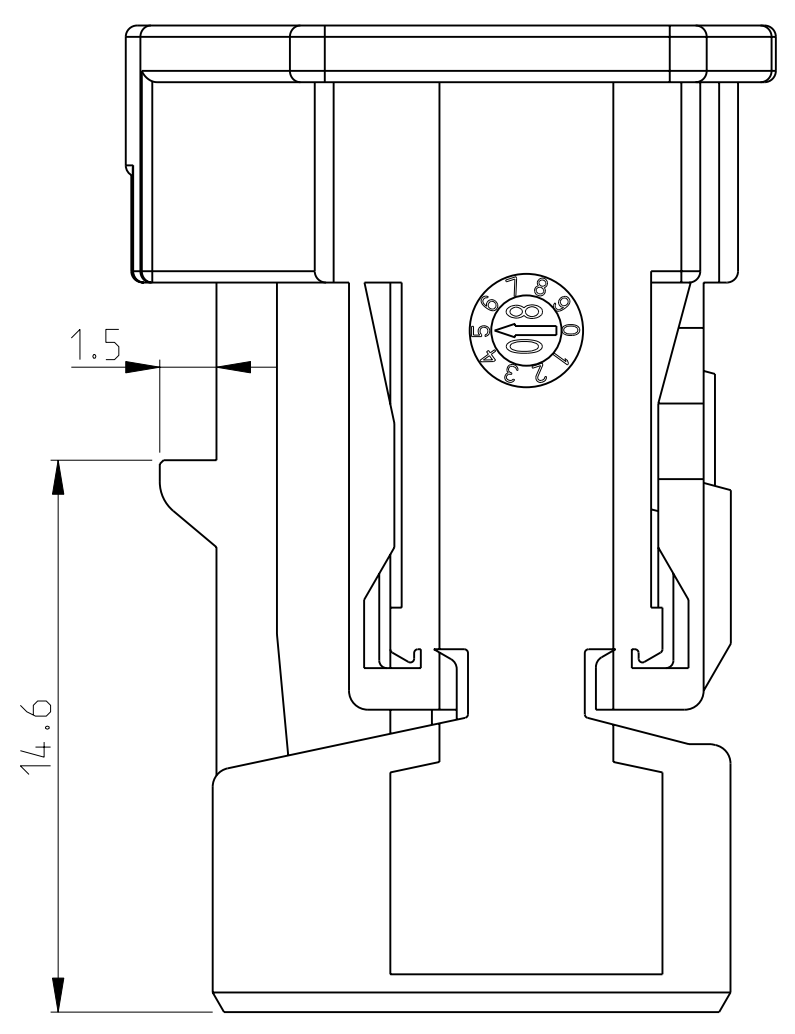


Lieferzustand  
 DELIVERY CONDITION

2. Kontaktsicherungen in Vorraststellung  
 RETAINERS IN PRELOCK POSITION



2. Kontaktsicherungen in Endraststellung  
 RETAINERS IN ENDLOCK POSITION



Bemerkungen  
 NOTES

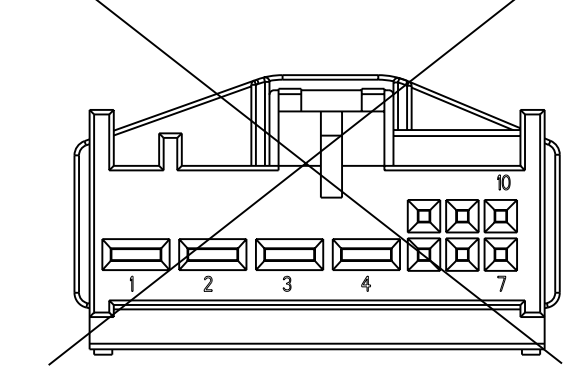
- 1 Verpackung: Schuetztgut  
 PACKAGING: LOOSE PIECE
- 2 Kontakt siehe Zeichnung:  
 CONTACT SEE DRAWING.

Buchsenkontakt SOCKET CONTACT	Micro Quadlok System	Micro Power Quadlok
Kammer CAVITIES	5-10	1-4 DGB bis 4mm <sup>2</sup> WIRE SIZE RANGE UP TO 4mm <sup>2</sup>
Zeichnung TE DRAWING	929454	1355934

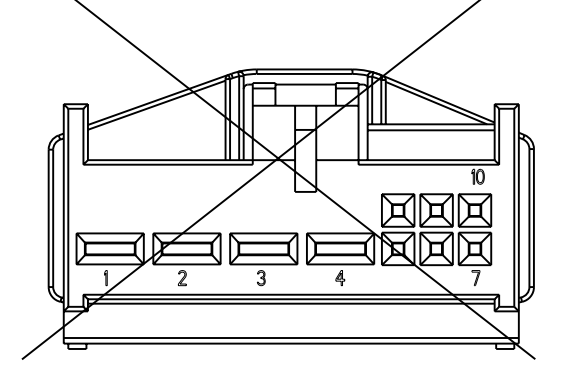
3 Bestellnr. fuer Teile aus Pilotwkz.  
 PN FOR PILOT MOULD PARTS

0... -1 / 0... -2 wie gezeichnet  
 AS SHOWN

Kodierung B  
 CODINGS B  
 2:1



Kodierung Z  
 CODINGS Z  
 2:1



0-1564760-4	A	Z	Wasserblau/WATERBLUE	5.3	PBT-GF10	114-18063-155
0-1564760-3	A	B	Natur/NATURAL			
0-1564760-2	A	A	Schwarz/BLACK			
0-1564760-1	A	A	grau/GREY			
1-1564760-1	A	A	grau/GREY			INTERFACE SPEC. SCHNITTSTELLEN-SPEZ.
TE BESTELL-NR. ORDER NO.			KOD. COD.	Gewicht WEIGHT		MATERIAL
SUPERSEDED BY 0-1564760-1			OBERFLAECHE SURFACE		114-18063-155	
DIMENSIONS			TOLERANCES UNLESS OTHERWISE SPECIFIED:		GENERAL TOLERANCES	
MASSENEIEN (mm)			0 PLG ±		DIN	
1 PLG ±			DIN		16901-140	
2 PLG ±			DIN		16901-140	
3 PLG ±			DIN		16901-140	
4 PLG ±			DIN		16901-140	
WINKELSWANKE ANGLE SWAY			±2°			
FINISCH/OBERFLAECHE/FARBE FINISH/SURFACE/COLOR			WEIGHT		GROSSGEWICHT GROSS WEIGHT	
-			-		-	
DWN A.LOECSSER			18AUG2008		Tyco Electronics AMP GmbH	
CHKD H.RIPPER			18AUG2008		0 - 64625 Bensheim	
APVD E.MUMPER			19AUG2008		NAME	
PRODUCT SPEC PRODUCT SPEC			108-94.195		MOS-MPQ	
APPLICATION SPEC					SOCKET HOUSING, 10 POS.	
VERARBEITUNGSPEZ. T14-18986			SCALE		5:1	
WEIGHT			SHEET		1 OF 1	
GROSSGEWICHT			REV		C2	
CUSTOMER DRAWING			/SONDERZEICHNUNG			