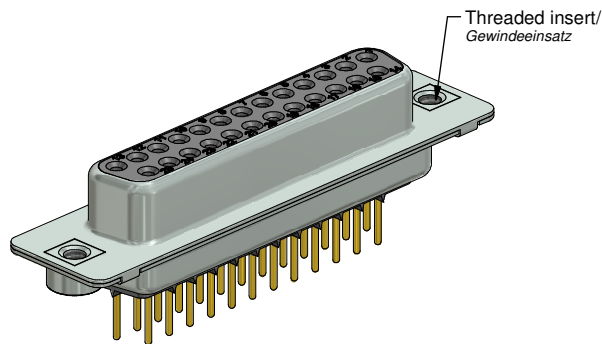
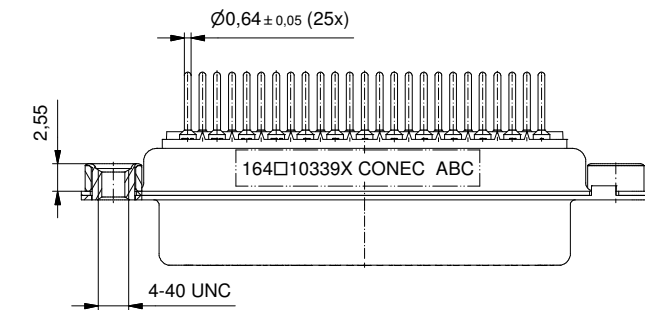
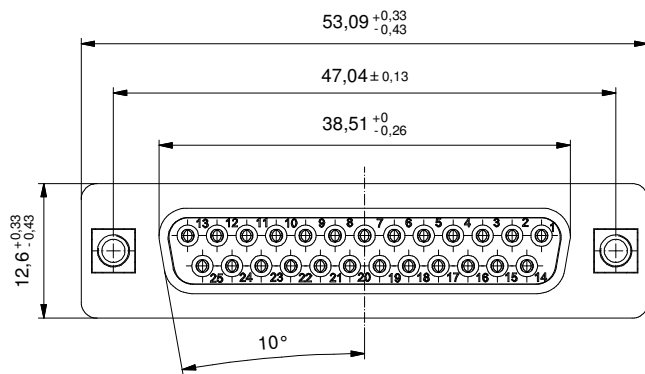
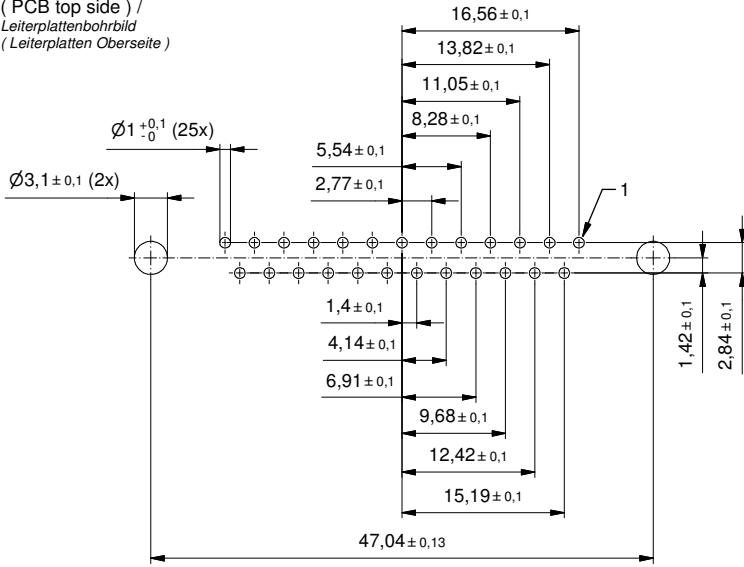


PCB hole drillings  
(PCB top side) /  
Leiterplattenbohrbild  
(Leiterplatten Oberseite)



**b) Technical specification:**  
**Technische Daten:**

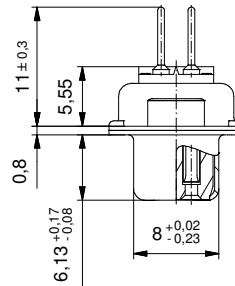
Working voltage/ Betriebsspannung:	125 V AC
Insulation resistance/ Isolationswiderstand:	≥5 GΩ
Dielectric withstanding voltage/ Spannungsfestigkeit:	1000 V, 50 Hz, 1 min.
Temperature range/ Temperaturbereich:	-55 °C ... +125 °C
Current rating/ Strombelastbarkeit:	7,5 A (UL) / 5 A (CSA, VDE)
Mating cycles/ Steckzyklen:	Quality class 1 = 500 Gütestufe 1 Quality class 2 = 200 Gütestufe 2 Quality class 3 = 50 Gütestufe 3

**Materials/  
Werkstoffe:**

Contact/ Kontakt:	Cu alloy, Au over Ni
Insulator/ Isolierkörper:	PBT GF UL 94 V-0, black/schwarz
Shell/ Gehäuse:	Steel, Sn over Ni
Collar/ Scheibe:	Cu alloy, Sn over Ni
Threaded insert/ Gewindeinsatz:	Cu alloy, Sn over Ni

**Installation specification/  
Montagedaten:**

Maximum torque Value for thread/ empfohlenes Drehmoment für Gewinde:	6 in.LB/ 67 Ncm
---	--------------------



dim. in mm	<b>b) Part no. / Part Marked / Art.-Nr. / Bedruckung:</b>		<b>Contact plating / Kontakt Veredelung:</b>		
	164A10339X		Gold Flash over Nickel Gold über Nickel		
	164B10339X		20 µm Hard Gold over min. 50 µm Nickel 20 µm Gold über min. 50 µm Nickel		
	164C10339X		30 µm Hard Gold over min. 50 µm Nickel 30 µm Gold über min. 50 µm Nickel		
dim. in mm		D-SUB Female 25pos. Solder pin straight with threaded insert D-SUB Buchsenleiste 25pol. Lötstift gerade mit Gewindeinsatz			
Index: b Ä6332 27.09.16 K.H. Status: InBearbeitung RoHS & REACH compliant / konform		Date/Datum: 27.09.16 Name: Henneboel appd./gepr.: 27.09.16 Lehmenkühler		dwg no / Z.-nr.: 16K1A3844 DIN-A3 1 / 1	
scale/Maßstab: 2:1					

The reproduction, distribution and utilization of this document as well as the communication of its contents to third parties without express authorization is prohibited. Offenders will be held liable for the payment of damages. Wir bitten Sie um die Einhaltung dieser Bestimmungen. Die Weitergabe, Verbreitung und Nutzung dieses Dokuments sowie die Kommunikation seiner Inhalte an Dritte ohne ausdrückliche Genehmigung ist untersagt. Zuwiderhandlung wird mit Schadenersatz geahndet.