

5

4

3

2

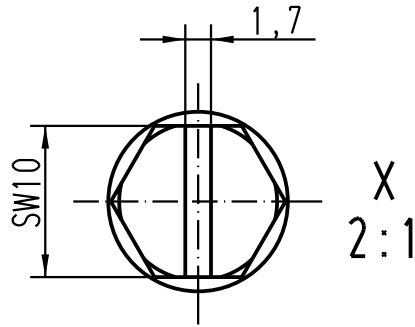
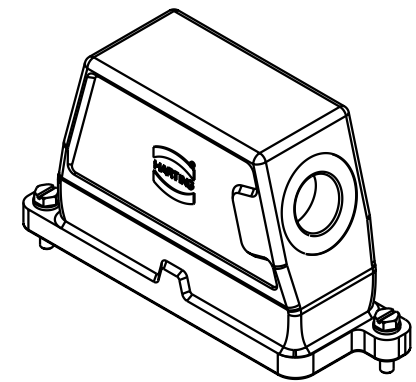
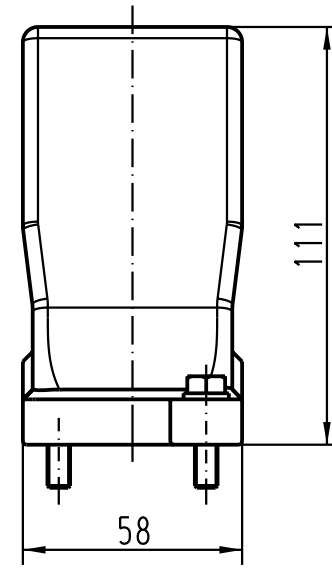
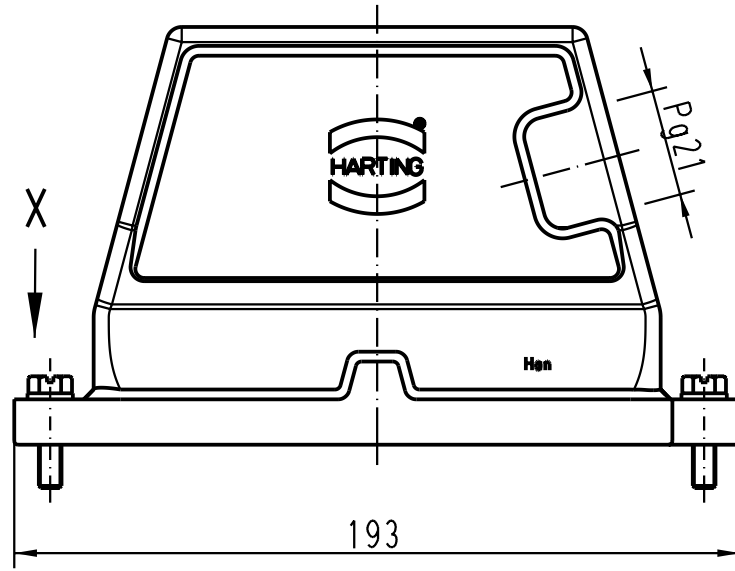
1



D

C

B

A



 All Dimensions in mm Original Size DIN A 4			Techn. Character.			Nicht tolerierte Masse/ Free size tolerances		
				Dat.	Name	Massstab/Scale 1:2 2:1	Han 24HPR-gs-SV-21 Tüllengehäuse mit Schraubverschluß/ hoods with screw locking system	
			Detail.	05.03.99	PL			
			Insp.		SDT			
			Stand.					
410011	05.04.02	DY	HARTING Electric GmbH & Co. KG				TB 09 40 024 0512	
25559			D-32339 Espelkamp					
Mod.	Dat.	Name					Sub. TB 09 40 0.. 051. v. 15.02.95	
							Blatt/ page	