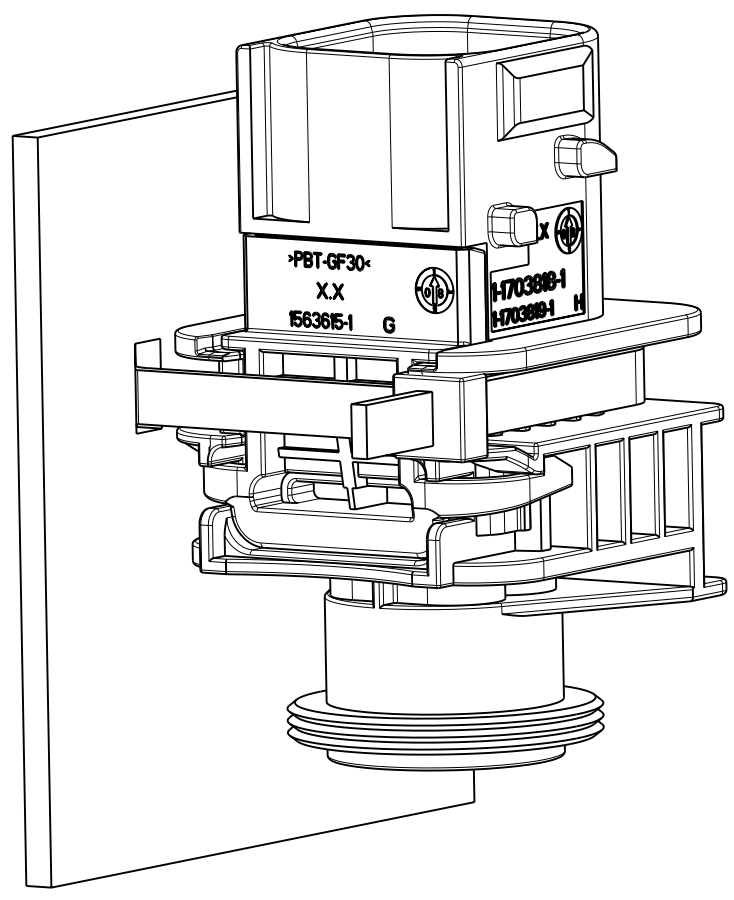


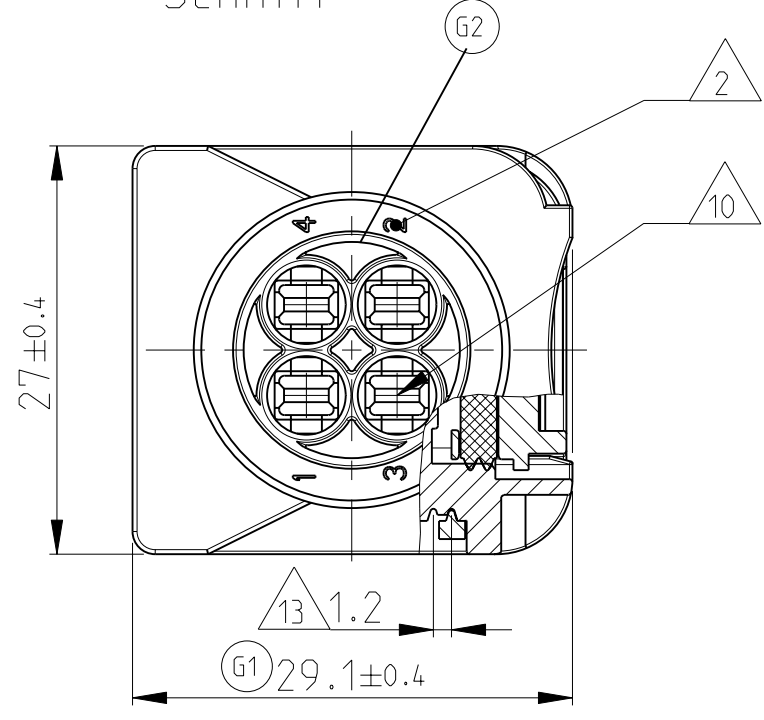
1-1703818-1 AS SHOWN
 1-1703818-1 wie gezeigt

LOC	DISP	REV	DATE	BY	APPV
A1	-	G1	25 JUN 2009	SJ	JG
		G2	22 JUL 2009	SJ	JG
		H	3 MAR 2011	DB	JG
		H1	25 MAY 2011	DB	JG

PREFERRED MOUNTING SITUATION FOR CABLE TIE
 Bevorzugte Montagestellung fuer Kabelbinder



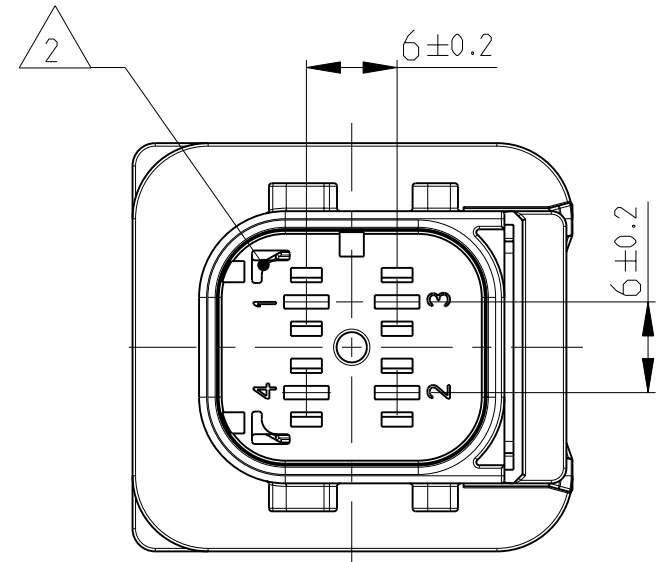
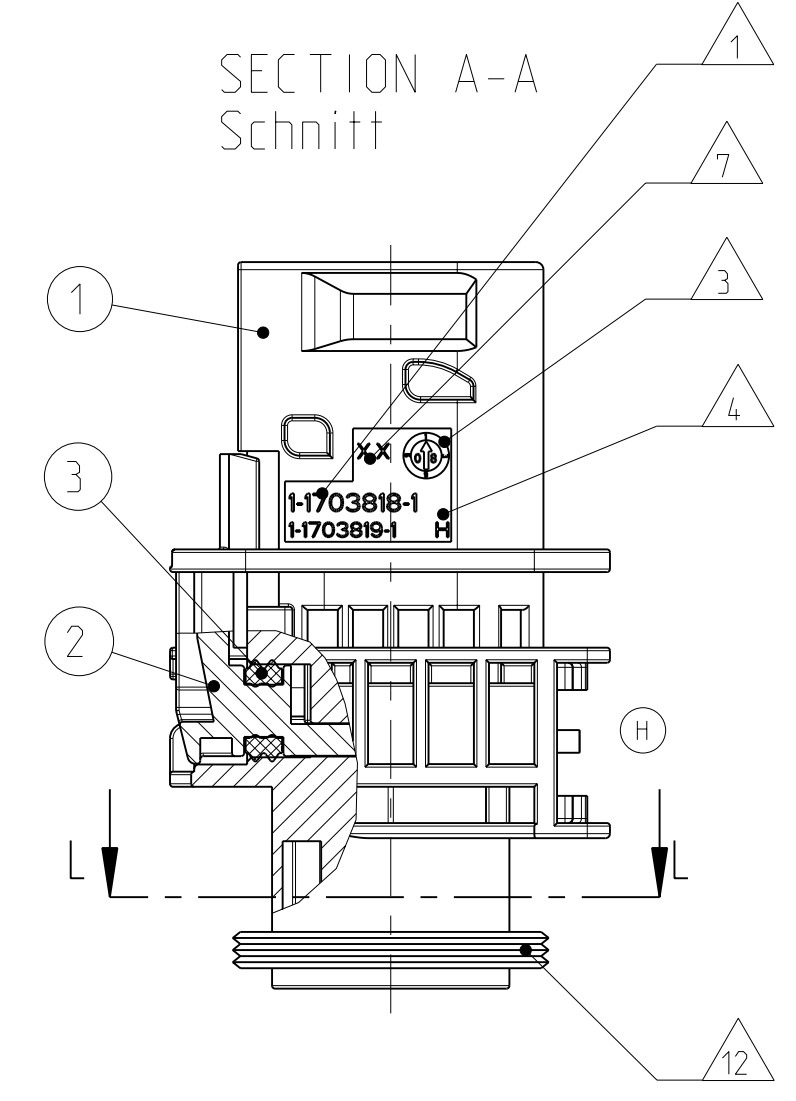
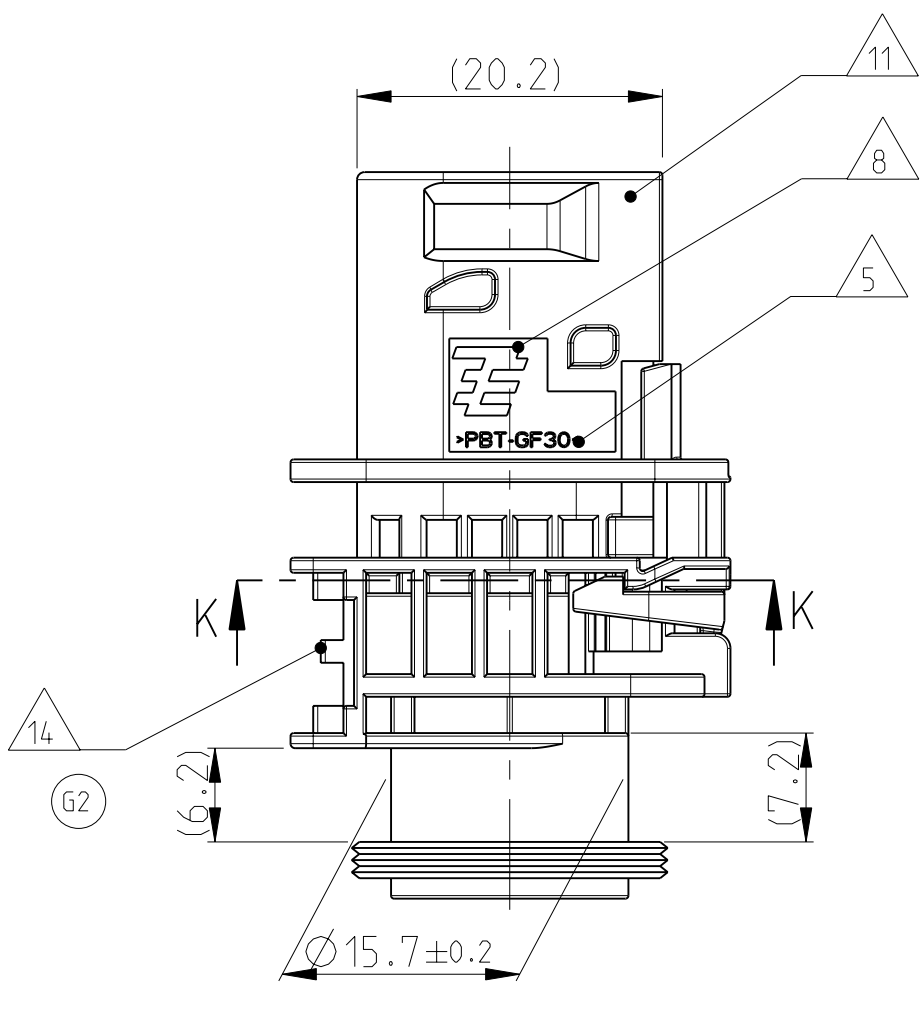
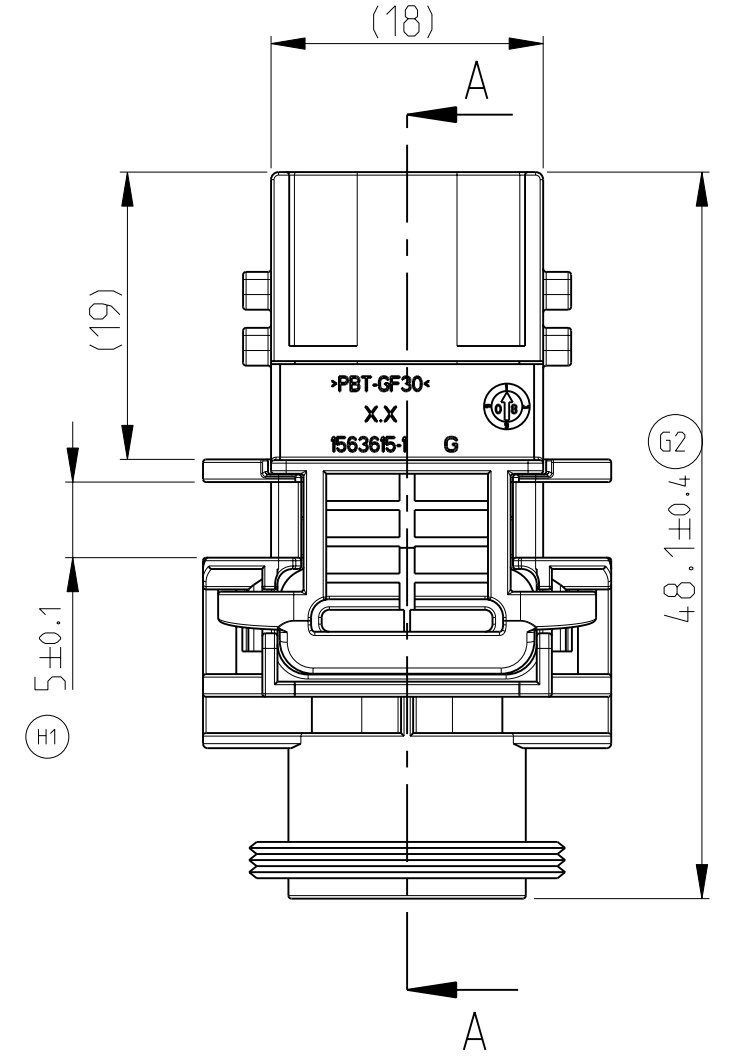
SECTION K-K
 Schnitt



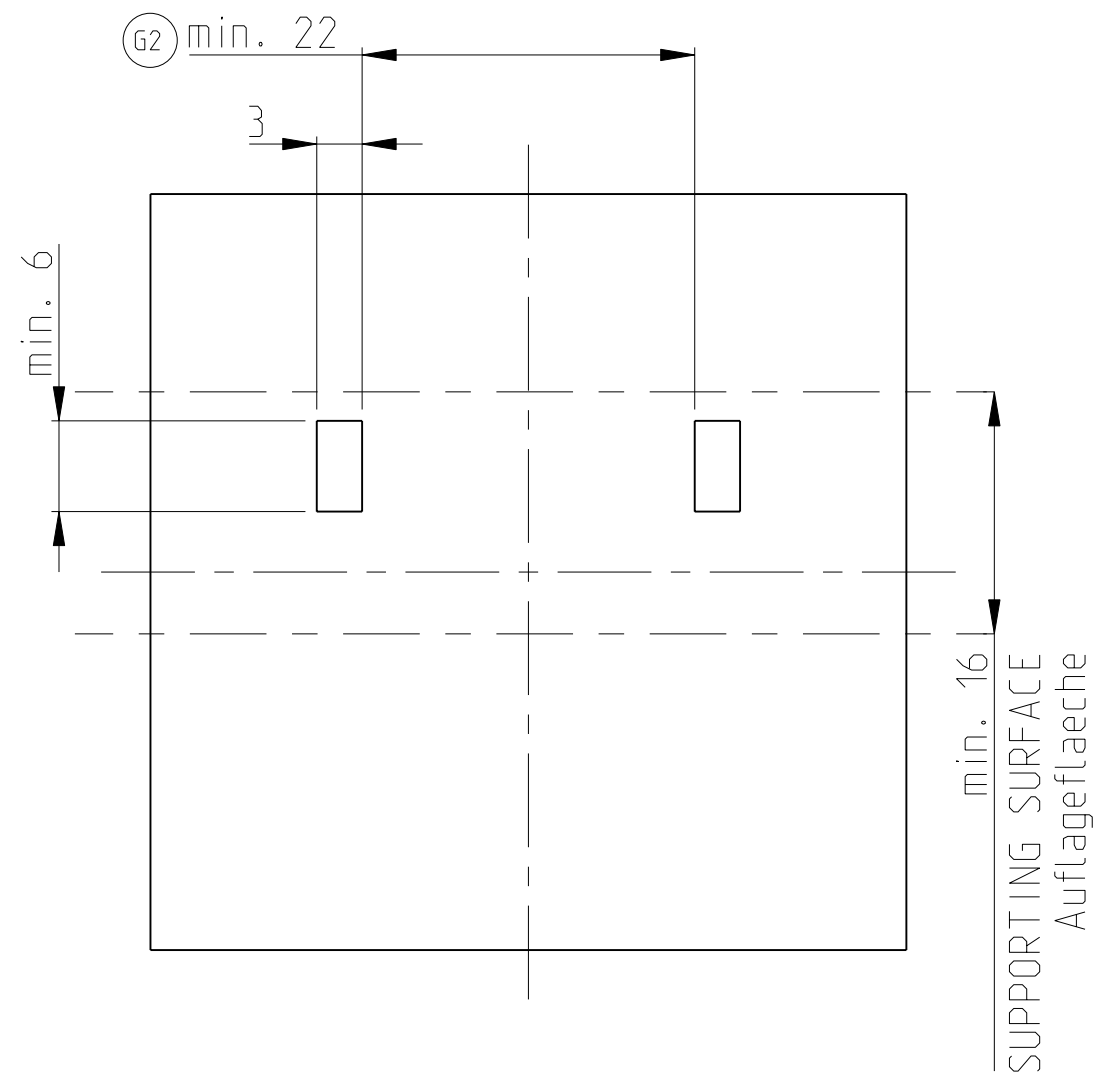
DELIVERY CONDITION:
 SECONDARY LOCKING DEVICE
 IN PRE-LOCKED POSITION
 Lieferzustand:
 2. Kontaktsicherung in Vorraststellung

NOTES
 Bemerkungen

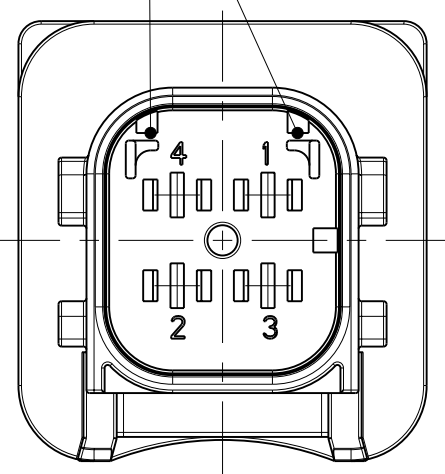
- 1 TE ORDER-NO.
TE Bestell-Nr.
- 2 CAVITY NUMBERING
Kammerbezeichnung
- 3 PRODUCTION DATE
Produktionsdatum
- 4 LETTER-INSERT FOR THE REVISION STATUS OF THE MOULD
Schriftsatz fuer Aenderungszustand des Werkzeuges
- 5 MATERIAL MARKING ACCORDING TO VDA 260
Werkstoffkennzeichnung nach VDA 260
- 6 BULK PACKAGING IN CORRUGATED BOX
Schuetzgeh. im Versandkarton
- 7 MOULD CAVITY MARKING
Nestmarkierung
- 8 TE LOGO
TE Logo
- 9 SUITABLE COUNTERPART SEE DRAWING: 1418390
passendes Gegenstueck siehe Zeichnung: 1418390
- 10 CAVITIES MATED WITH TAB 2.8 x 0.8 MM (SW)
SEE PRODUCT GROUP DRAWING
TE NO: 1355052
MAX. WIRE SIZE: 2.5mm² FLR (AWG 12 TXL)
Kontaktkammer passend fuer Flachstecker 2.8 x 0.8 mm (EDS)
siehe Produktgruppenzeichnung
TE Nr.: 1355052
max. Drahtgroessenbereich: 2.5mm² FLR (AWG 12 TXL)
- 11 INTERFACE ACC. DRAWING: 114-18739-1
Kragenanschluss nach Zeichnung: 114-18739-1
- 12 MATED WITH COVER SEE PRODUCT GROUP DRAWING: 1563709
Passend zu Kappe siehe Produktgruppenzeichnung: 1563709
- 13 SLIDING DISTANCE OF SECONDARY LOCKING
Verschiebeweg der zweiten Kontaktsicherung
- 14 INTERFACE FOR FIXING PART
RAYMOND ORDER-NO.: 017530, 018162
Schnittstelle fuer Befestigungsteil
Raymond Bestell-Nr.: 017530, 018162
- H1 15 MALFUNCTION CAUSED BY LAQUER IS NOT
COVERED BY TE WARRANTY
Funktionsbeeintraechtigung durch Lackieren. Liegt nicht
im Einfluss und Gewährleistungsumfang von TE



SECTION L-L
 Schnitt

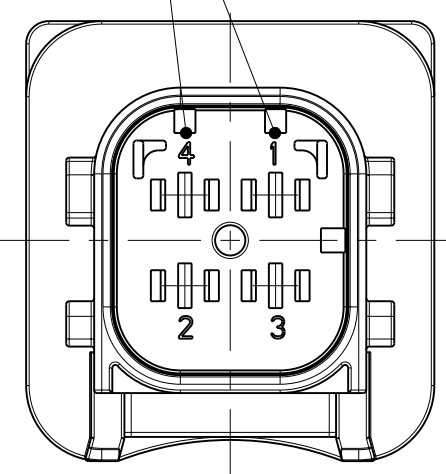


CODING "A"
 Kodierung



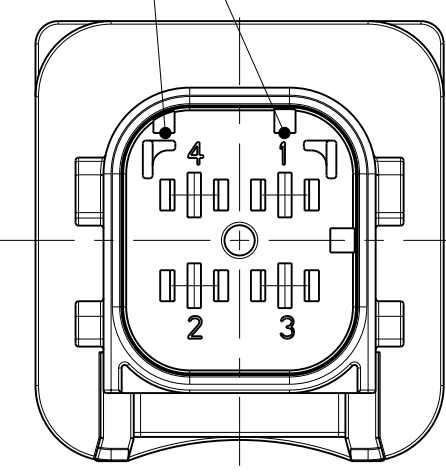
PN: 1-1703818-1

CODING "B"
 Kodierung



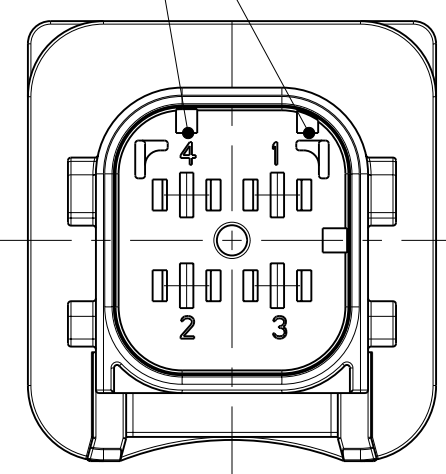
PN: 2-1703818-1

CODING "C"
 Kodierung



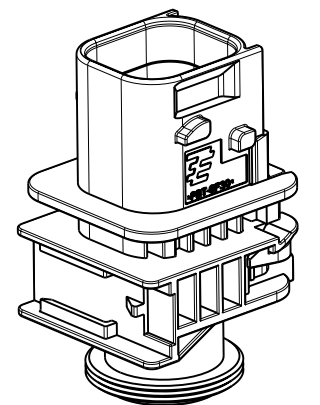
PN: 3-1703818-1

CODING "D"
 Kodierung

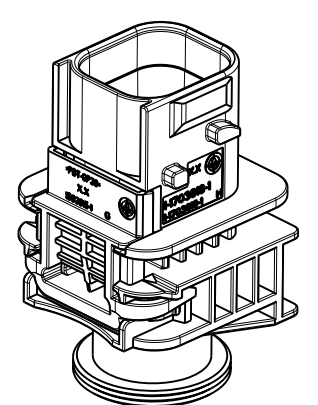


PN: 4-1703818-1

ITEM NO.	DESCRIPTION	COLOUR	MATERIAL
1	LOOSE TAB HOUSING, CODE "A" 4pos. Flachsteckergehaeuse, Kod. "A"	BLACK schwarz	PBT-GF30 / V-0
1	4POS. TAB HOUSING, CODE "B" 4pos. Flachsteckergehaeuse, Kod. "B"	GREY grau	PBT-GF30 / V-0
1	4POS. TAB HOUSING, CODE "C" 4pos. Flachsteckergehaeuse, Kod. "C"	GREEN gruen	PBT-GF30 / V-0
1	4POS. TAB HOUSING, CODE "D" 4pos. Flachsteckergehaeuse, Kod. "D"	BLUE blau	PBT-GF30 / V-0
2	SECONDARY LOCKING DEVICE zweite Kontaktsicherung	YELLOW gelb	PBT-GF30 / V-0
3	SEAL FOR SECONDARY LOCKING Dichtung fuer zweite Kontaktsicherung	WHITE weiss	MVO



SCALE 1:1
 Maßstab



SCALE 1:1
 Maßstab

TE ORDER-NO.	REV.	NO. OF POS.	CODE	QUANTITY	ITEM NO.
1-1703818-1	H	4	D	1	4
3-1703818-1	H	4	C	1	3
2-1703818-1	H	4	B	1	2
1-1703818-1	H	4	A	1	1

THIS DRAWING IS A CONTROLLED DOCUMENT.
 BEI DER VERWENDUNG DIESE ZEICHNUNG IN DER DURCH AMK VERORDNETEN ANWENDUNG, ANSONSTEN FÜR DEN TECHNISCHEN BETRIEB IN DER VERWENDUNG DER KABELLEITUNGSANLEITUNG ANSONSTEN FÜR DEN BETRIEB.

ISO 8075
 DIN 16901-10
 APPLICATION SPEC
 VERARBEITUNGSSPEZ.
 114-18739-1

DATE: 31 OCT 2007
 CHK: J. Grandzow
 APVD: E. Eberwein
 NAME: 4POS. TAB 2.8x0.8. TAB HSG. ASSY
 4pos. TAB 2.8x0.8. Flachsteckergehaeuse
 HDSCS - GROUP B

SCALE: MASSSTAB 2:1
 SHEET: 1 OF 1
 REV: H1